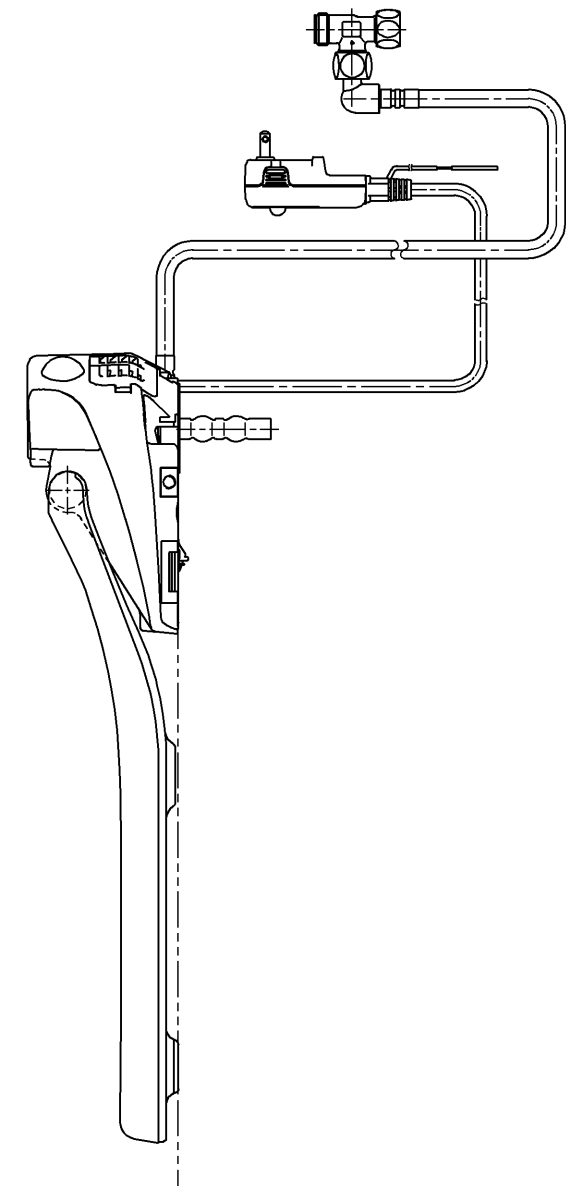
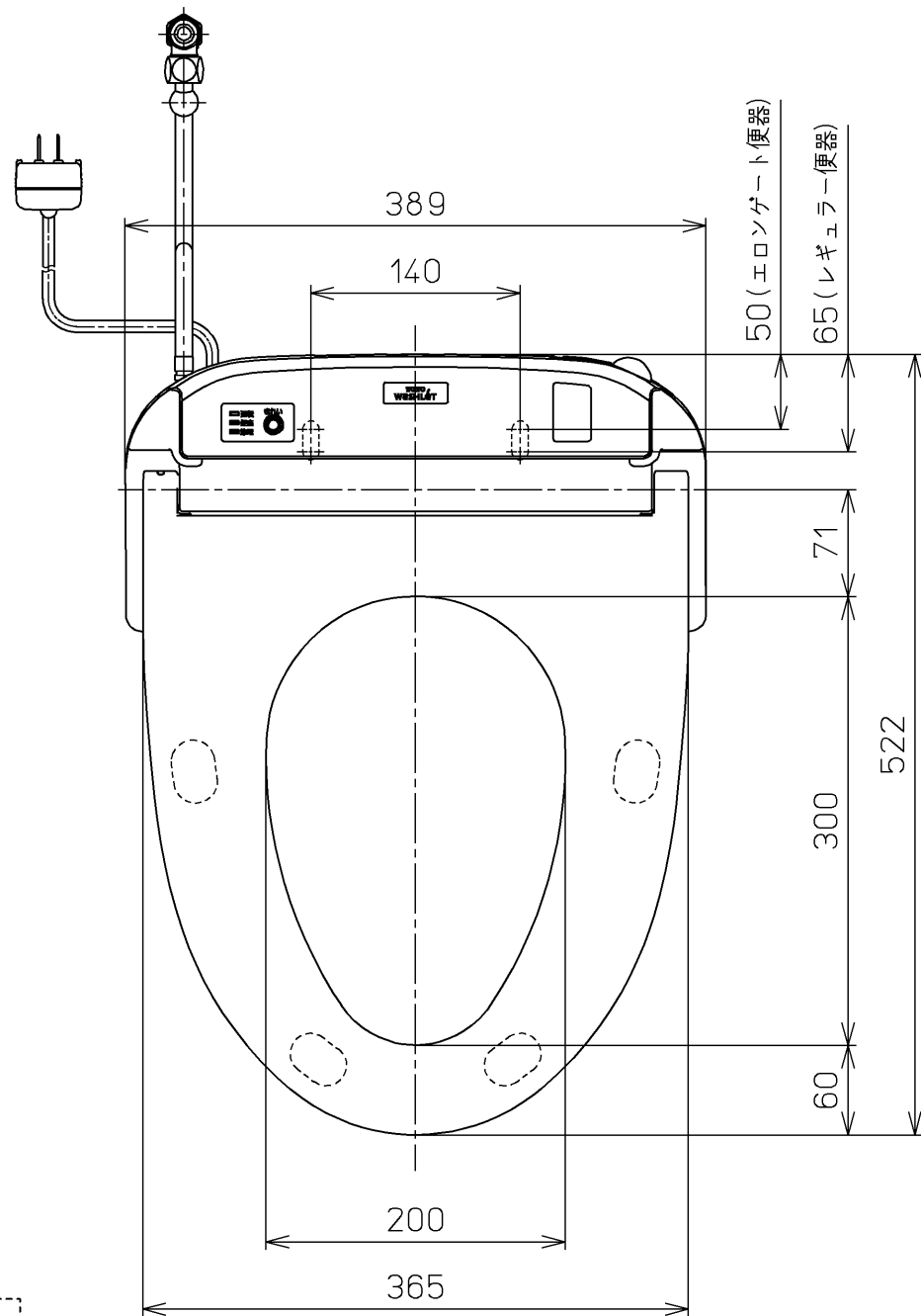
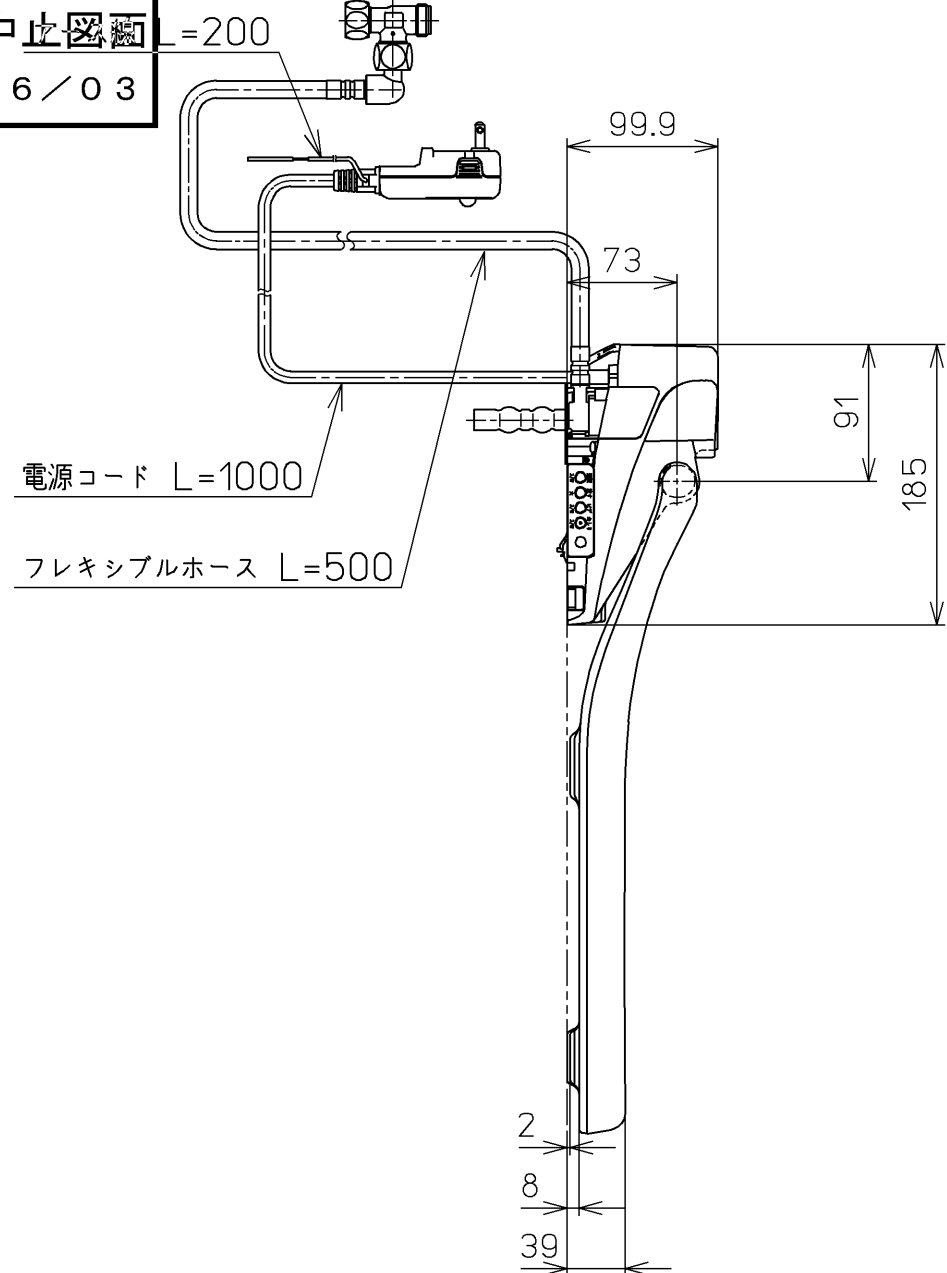


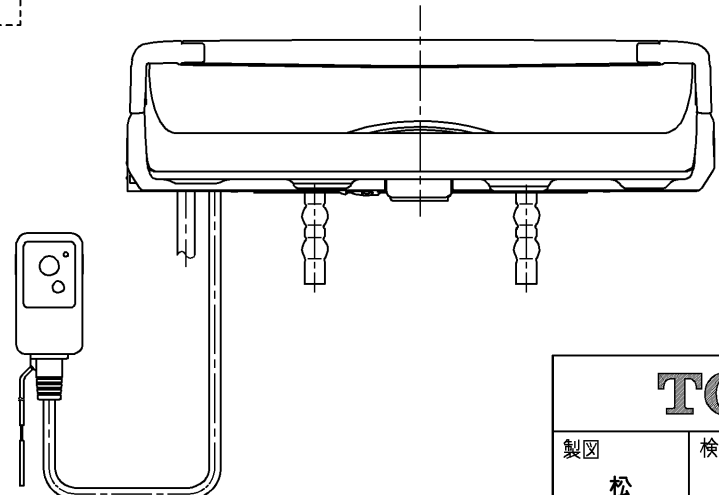
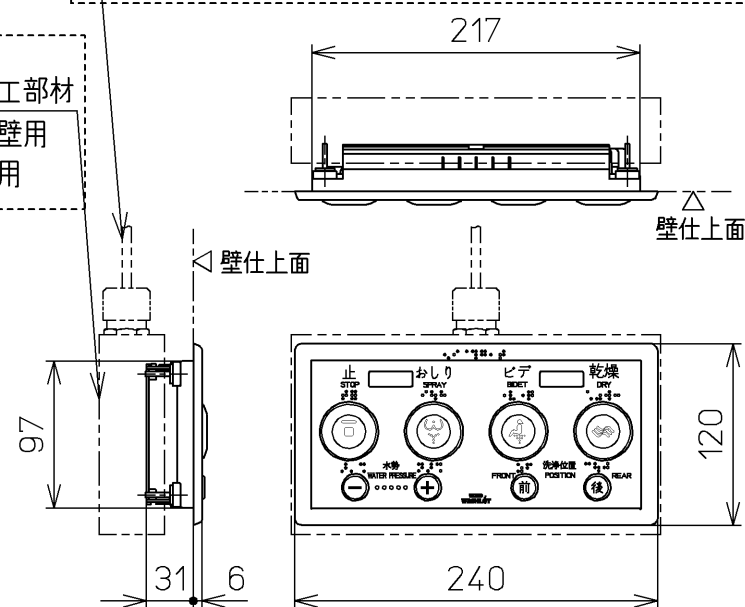
生産中止図面

2016/03



別途手配  
電源電線：600Vビニル絶縁ビニルシースケーブル平形  
VVF 2芯 φ1.6 又は φ2.0

別品番  
リモコン取付用施工部材  
・乾式・湿式工法壁用  
・パーティション用



<特注仕様>

1. 便ふたなし品
2. 本体着脱部を金属製にしたもの
3. リモコンを埋込AC100Vリモコンにしたもの
4. フレキシブルホース長さを L=500 にしたもの

\*定格：ウォシュレット AC100V-1280W 50/60Hz  
リモコン AC100V-4.9W 50/60Hz

|             |              |                |                        |
|-------------|--------------|----------------|------------------------|
| <b>TOTO</b> |              | 単位<br>mm       | 名称                     |
| 製図<br>松本    | 検図<br>藤井 田中文 | 日付<br>12-04-20 | 洗淨乾燥脱臭暖房便座             |
| 備考          |              |                | 品番<br>TCF4721V69       |
|             |              |                | 図番<br>TCF4721V69_A0100 |